

Endüstriyel Soğutma Sistemleri
Industrial Cooling Systems



KONDENSER ÜNİTESİ

Elektrostatik fırın boyalı Kondanser karoseri.
Hermetik kompresör.
Kompresör, giriş ve çıkış vanası.
Bakır borulu ve Alüminyum Lamelli kondanser.
Yüksek ve alçak basınç otomatığı.
Elektrik veya Elektronik kumanda panosu.
Termik Kontrol sistemi.
Arıza ve sinyal lambaları.
Aydınlatma anahtarı.
Gözetleme camı.
Kaynaklı Drayer.
Likit tutucu.
Fan hız kontrol ünitesi.
Ses izolasyonu.

CONDENS UNIT

Electrostatic powder painted condenser housing.
Hermetic Compressor.
Compressor, inlet and outlet valve.
Copper tube and Aluminium fins condenser.
High and low pressure control.
Electronic easy control board.
Thermic control system.
Failure signal indicators.
Lighting switch.
Sight glass.
Welded dryer.
Liquid receiver.
Fans speed control.
Sound isolation.

SPLIT TİP SOĞUCU

- Küçük ve orta hacimli kapasiteler için uygundur.
- Bataryaların devreleri R 404A Soğutucu gazlarına uygundur.
- İşletme basıncı 21 atmosfer olup, 34 Atmosfer basınçta test edilmiştir.
- Sac üzeri elektrostatik toz boyalı (RAL 9016) ve korozyona dayanıklıdır.
- Gıda saklama şartlarına uygundur.
- Yüksek verimli EBM, ZIEHL-ABEGG veya muadili yağlamasız kapalı tip motorlu fanlar kullanılmaktadır ve standartlara uygun korumalıdır.
- Drenaj ısıtıcısı ve fan davlumbaz ısıtıcısı standarttır.
- Paslanmaz çelik uygulama opsiyoneldir.

SPLIT TYPE EVAPORATOR

- Applicant for small and medium cooling capacity.
- The coil circuits are designed for R 404A refrigerants.
- Operating pressure 21 bar, test pressure 34 bar.
- All-around powder electrostatic coated (RAL 9016) and high corrosion resistance.
- Proper for food storage applications.
- Fans are High efficient EBM, ZIEHL-ABEGG or equivalent brand, lubricated free closed type motors and guards according to safety standards.
- The heaters of drain and Fan housing heaters are standard.
- Stainless steel applicant is optional.



Merkezi Soğutma Makineleri
Multi Compressor Refrigerators



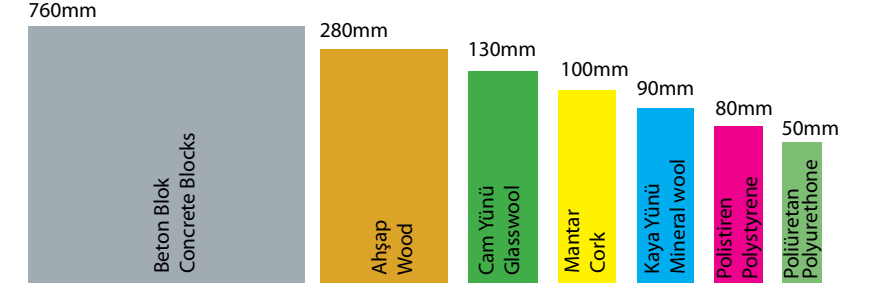
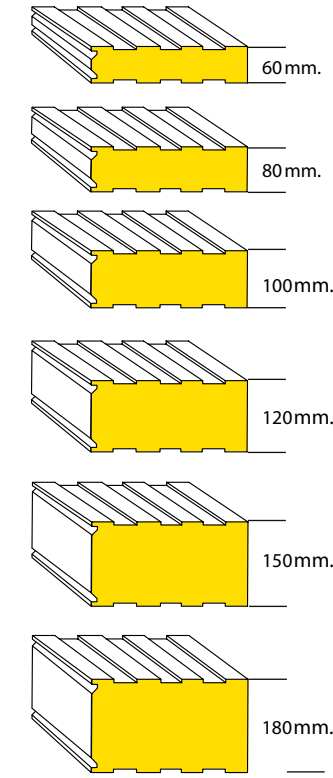
Elektrostatik fırın boyalı Kondanser karoseri.
Semihermetik ve vidalı kompresör.
Kompresör giriş ve çıkış vanası.
Enerji tasarrufu için invertörlü kontrol
Kombine veya ayrı kondanser ünitesi.
Bakır borulu ve Alüminyum Lamelli kondanser.
Kombine basınç otomatığı.
Alçak ve yüksek basınç manometresi.
Kolayizlemesağlayan Elektronik kontrol panosu.
Koruyucu Termik Kontrol sistemi.
Arıza ve sinyal lambaları.
Aydınlatma anahtarı.
Likit Gözetleme camı.
Kaynaklı Drayer.
Likit tutucu.
Emme hattı filtreleri.
Yağ ayırıcı ve deposu.
Kompresör karter ısıtıcısı.
Fan hız kontrol ünitesi.
Ses izolasyonu.

Electrostatic powder painted condenser housing.
Semi hermetic / Screw Compressor.
Compressor Inlet and outlet valve.
Energy saving inverter control system
Copper tube and Aluminium fins condenser.
Compact or remote condenser group.
Combine pressure control.
High and low pressure manometer.
Electronic easy control board.
Thermic control system.
Failure signal indicators.
Lighting switch.
Sight glass.
Welded Dryer .
Liquid receiver.
Suction line cartridge filters.
Oil separator and receiver.
Compressor oil heating system
Fans speed control.
Sound isolation.

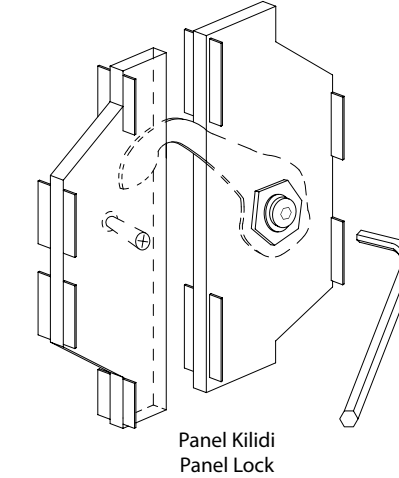


Soğuk Oda Paneli
The Cold Room Panel

Soğuk Oda Panel Kalınlıkları
Cold room panel thicknesses



İzolasyon malzemeleri kıyaslaması
Comparing of isolation materials



Panel Kiliti
Panel Lock



SOĞUK ODA PANEL ÖZELLİKLERİ:

- Panellerin dış yüzeyleri (RAL 9002) beyaz renkli, 0,5mm. kalınlığında, Trapezoidal kesitli 20 mikron polyester, 5 mikron astar boyalı galvaniz sac'tan üretilmiştir. Panellerin iç ve dış yüzeyleri koruyucu polietilen film ile kaplıdır.
- Panellerin içi 42 kg/m³ yoğunluğa sahip, Elastopor H 1201/46 formülasyonunda, her noktada homojen olarak yüksek basınçta enjekte edilmiş poliüretandır.
- İzolasyon için kullanılan Poliyo ve Isosiyanat maddelerinde çevreye zararlı hiçbir gaz bulunmaz.
- Panelin faydalı genişliği, montaj sonrası 1160 mm dir.
- Panel kalınlıkları 60 mm, 80 mm, 100 mm, 120 mm, 150 mm, 180 mm dir.
- Isı geçirgenlik kat sayısı 80 mm kalınlık için 0,300 w/m² c, 120mm kalınlık için 0,192 w/m² c' dir.
- Yan duvar, Tavan ve taban panelleri birbirine geçmeli ve eksantrik kilit sistemle birbirlerine kilitletir. Birleşim yerleri erkek&dişi formdadır.
- Soğuk depo, Prefabrik ev, Ses izolasyonu, Hijyen oda ve Şantiye ofisler için ideal üründür
- Polyester boyalı sac
- PVC Kaplamalı sac
- Paslanmaz sac
- Galvanizli sac
- Taban Panellerinde özel dizayn. Plywood veya şekillendirilmiş Paslanmaz taban sacı.

COOLD ROOM PANEL SPECS

- High pressure injection "Ozone friendly" and water base Elastopor H 1201/46 Polyurethane isolation, density: 42 Kg/m³
- The Sheet thickness 0,5mm and surface painted RAL9002 color 20 µ over the 5µ body coat. All panell surface has coated by pvc
- The thickness of panels: 60 mm, 80 mm, 100 mm, 120 mm, 150 mm, 180 mm.
- The thermal Relative Permeability is 0,300 w/m² for 80 mm thickness and 0,192 w/m² for 120 mm.
- The panel wide is 1160 mm.
- Wall panel, ceiling panel and floor panel dual connection and also locked system.
- Ideal for Cold storage, Prefabricate House, Sound isolation, Clean Room and Shelters.
- Ten variation on production by inside and outside sheet,
- Sheet painted by Polyester
- Sheet covered by PVC
- Stainless steel sheet
- Sheet covered by Zinc.
- Easy installation and special preventive design for thermal bridge.
- Special Floor Panel that designed by plywood and also formed stainless steel.
- Two different forms on surface of Panel sheet.



MENTEŞELİ ve SÜRGÜLÜ SOĞUK ODA KAPISI

- Kapı kanat ve kasasının içine 42 Kg/m³ yoğunlukta poliüretan enjekte edilmiştir.
- Kanat kalınlıkları, normal soğuk depolarda 80 mm, donmuş muhafaza depolarında 90 mm ve 120 mm.
- Kapı kilitli iken içeriden açılma özellikli ve panik kolu fosforludur.
- Kapı menteşeleri, yükselen ve ayarlanabilir özelliktedir.
- Kasa ve kanat profilleri özel dizayn edilmiş eloksallı alüminyumdur.
- Sürgülü kapılarda, taşıyıcı ray, tekerlekler, tutma kolları ve gerekli aksesuarlar, kompozit malzeme ve paslanmaz çeliktir.
- Standart üretimde kapı kanadının her iki yüzü de polyester boyalı sacdır. İsteğe bağlı paslanmaz çelik olarak üretilir.
- Endüstriyel panel soğuk odalar için üretilen menteşeli kapılar, kasalarına montajlı olarak sevk edilir.
- Kapıyı çevreleyen özel kauçuk conta ile sızdırmazlık sağlanmıştır. Donmuş muhafazakapılarında donmaya karşı rezistans mevcuttur.
- Menteşeli kapılarda, 100x200 cm net geçişe kadar, sürgülü kapılarda, 250x300 cm net geçişe kadar istenilen ölçüde üretim yapılabilmektedir.

HINGED and SLIDING COLD ROOM DOORS

- High pressure injected polyurethane isolation, density 42 Kg/m³.
- In hinged and sliding series we find doors with thicknesses of 80mm, 90mm and 120mm, in customized and varying dimensions range.
- The door can be opened from inside with phosphored panic handle.
- Adjustable hinges up and down.
- The doors are provide with anodized aluminum profiles.
- At the sliding door profiles, sliding track and guide and other components in customized stainless steel and composite material.
- The doors are available in different colours and also in stainless steel material.
- The hinged doors are designed to be shipped as panel mounted.
- Negative and positive doors have special gasket for proper sealing. The doors have heaters inside the gaskets for negative temperature applications.
- Dimensions for hinged door max. 100x200 cm, for the Sliding door max.250x300 cm.



Mutfak Çamaşırhane Makine Pazarlama San. ve Tic. A.Ş.
Industrial Kitchen and Laundry Equipments Marketing Ind. Trade Inc.

Endüstriyel Mutfak } Soğutma } Açık Büfe } Çamaşırhane } Teknik Servis
Industrial Kitchen } Cooling } Open Buffet } Laundry } Technical Service



MERKEZ - FABRİKA

Organize Sanayi Bölgesi 1. Kısım
2. Cadde 07190 ANTALYA/TÜRKİYE
T: +90 242 258 00 22 (Pbx)
F: +90 242 258 00 66

ANTALYA - SHOWROOM

Sinan Mah. Serik Cad. No:479, 07170
Havaalanı yolu 10. Km Altınova/ANTALYA
T: +90 242 340 39 11 (Pbx)
F: +90 242 340 29 15

İSTANBUL BÖLGE MÜDÜRLÜĞÜ

Bahriye Cad. No:23 Kasımpaşa
34440 İSTANBUL/TÜRKİYE
T: +90 212 297 00 06
F: +90 212 297 85 25

www.kristalendustriyel.com

