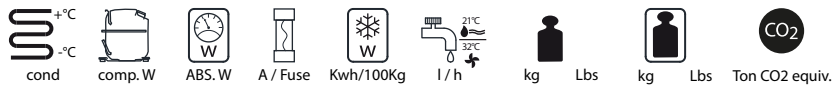


## Dati Tecnici - Specifications



	cond	comp. W	ABS. W	A / Fuse	Kwh/100Kg	I / h	kg	Lbs	kg	Lbs	Ton CO2 equiv.
E75 A	1250	620	10	20,6	7,44	55	121	63	139	0,31	
E75 W	1250	450	10	16,7	51,7	54	119	62	136	0,46	



## Produzione Ghiaccio - Ice Production

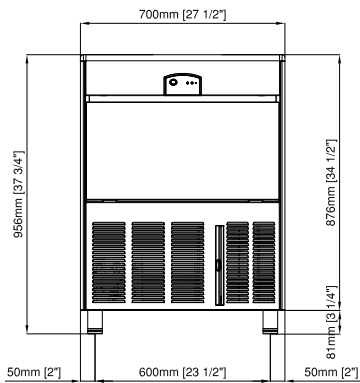
### Raffreddamento ad aria - Air Cooled Unit

Temp. Aria Air Temp.	Temp. Acqua / Water Temp.			
°C	32°	21°	15°	10°
°F	90°	70°	60°	50°
10°	<b>61</b>	<b>69</b>	<b>72</b>	<b>75</b>
50°	135	152	158	165
21°	<b>56</b>	<b>63</b>	<b>66</b>	<b>68</b>
70°	124	138	145	150
32°	<b>44</b>	<b>49</b>	<b>51</b>	<b>53</b>
90°	97	108	113	117
38°	<b>36</b>	<b>39</b>	<b>41</b>	<b>43</b>
100°	78	87	90	94

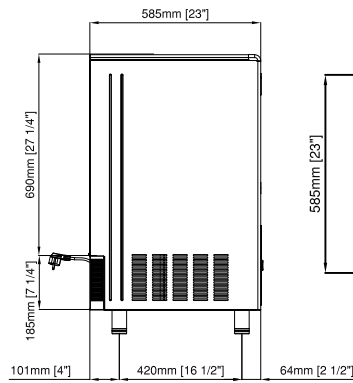
### Raffreddamento ad acqua - Water Cooled Unit

Temp. Aria Air Temp.	Temp. Acqua / Water Temp.			
°C	32°	21°	15°	10°
°F	90°	70°	60°	50°
10°	<b>57</b>	<b>66</b>	<b>69</b>	<b>72</b>
50°	126	146	152	159
21°	<b>54</b>	<b>60</b>	<b>65</b>	<b>67</b>
70°	119	133	143	148
32°	<b>51</b>	<b>58</b>	<b>62</b>	<b>64</b>
90°	112	127	137	141
38°	<b>46</b>	<b>54</b>	<b>58</b>	<b>60</b>
100°	101	119	128	132

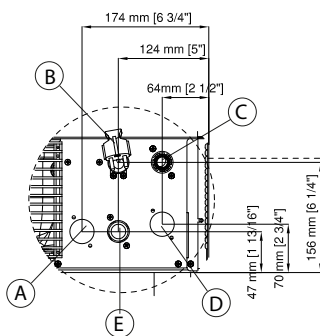
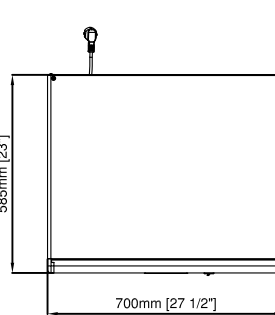
Vista frontale  
Front view



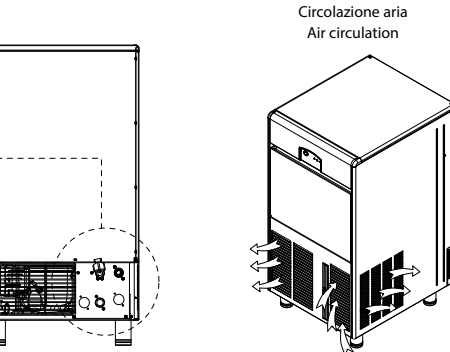
Vista laterale  
Lateral view



Vista superiore  
Top view



- (A) OPTIONAL - Entrata acqua condensatore ad acqua - 3/4"gas  
OPTIONAL - Water inlet connection water condensation - 3/4"gas
- (B) Ingresso alimentazione elettrica  
Electrical cable supply
- (C) Attacco scarico acqua diam. 20 mm  
Water outlet connection



- (D) Uscita acqua condensatore ad acqua diam. 20 mm  
Water outlet connection water condensation
- (E) Attacco entrata acqua - 3/4"gas  
Water inlet connect - 3/4"gas



### PANNELLO DI CONTROLLO - CONTROL PANEL

Rosso: Allarmi  
Red: Alarm state  
Verde: Stato Macchina  
Green: Machine state



Interruttore On/Off  
Switch On/Off

Pulsante Reset  
Reset Button

### CAPACITA' DEPOSITO - BIN CAPACITY

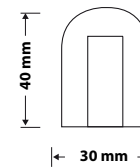
36 Kg - 79 lbs | 2117 pcs

### DIMENSIONI - DIMENSIONS

LxPxH (mm)  
700 x 585 x 956

WxDxH (inch)  
27 8/16" x 23 1/16" x 37 10/16"

### TIPO GHIACCIO - ICE TYPE



**17g**  
PESO GHIACCIO  
WEIGHT ICE



**60**  
PZ/CICLO  
PCS / CYCLE

### CONDIZIONI USO-OPERATING REQUIREMENTS



220-240/1/50Hz R134a GWP=1430

MIN		MAX
10°C (50°F)	↑	40°C (104°F)
5°C (41°F)	↙	35°C (95°F)
- 10 %	⊖	+ 10 %
1 Bar (14 psi)	↘	5 Bar (70 psi)