



Hachoirs

TX98



Carter monobloc compact
Entièrement Inox 10-18

Dadaux
TECHNOLOGIES



TX98

HACHOIR TX98

Entièrement inox 18-10: carter - corps - hélice - écrou, etc.
Carter monobloc. Démontage du corps par simple déverrouillage de la poignée latérale. Réducteur à bain de graisse (graissé à vie).
Pignons en acier trempé et rectifiés.
Alimentation triphasée 220/380 V 50/60 HZ.
Option monophasée 220 V.

Meat mincer - TX98

Entirely 18-10 stainless steel (crank case, body, screw...).

Monobloc crank case.

Dismantling of body just by unlocking of the side handle.

Oil bath speed reducer (permanently oiled).

Hardened and grinding pinions in steel.

3 phases, 220V/380V, 50/60Hz.

Option: Single phase motor 220V



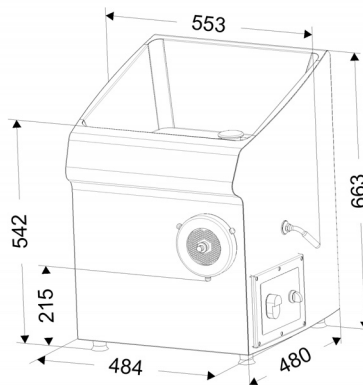
Simple coupe



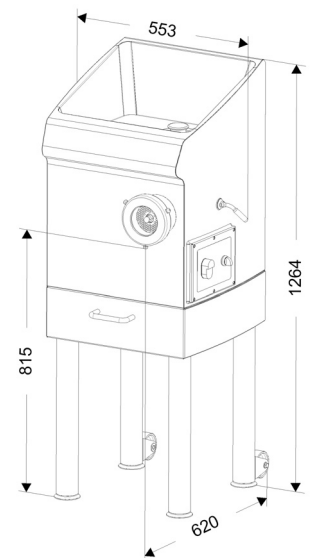
Double coupe

Corps et hélice bien travaillés pour un hachage parfait TX98 double coupe système Unger

Body and propeller well profiled to have a perfect mincing



**Dimensions
TX98**



**Dimensions
TX98 sur socle**

Réf Ref	Tension Tension	Moteur Motor	Débit théorique Theoretical debit	Capacité trémie Hopper capacity	Ø de sortie Ø Exit	Ø grille Ø Grate	Poids net Weight
TX 98	TRI, 400V, 50 HZ	3CV (2,2 Kw)	500 Kg/h	15L	98 mm	Ø 5 mm	70 Kg



Dadaux S.A.S. - Le Bouchaud - 39800 Bersaillin
Tél. + 33 (0) 3 84 85 51 71 - Fax: + 33 (0) 3 84 85 53 92
www.dadaux.com - E-mail: dadaux@dadaux.com