



*Poussoirs hydrauliques*

PH13 - PHX15 - PHX25  
PHX40 - PHX60



Souplesse d'utilisation  
Parfaite qualité de poussage  
Évite la casse des boyaux naturels

**Dadaux**  
TECHNOLOGIES

Qualité  
100%  
INOX



PHX40  
PHX60



PHX15



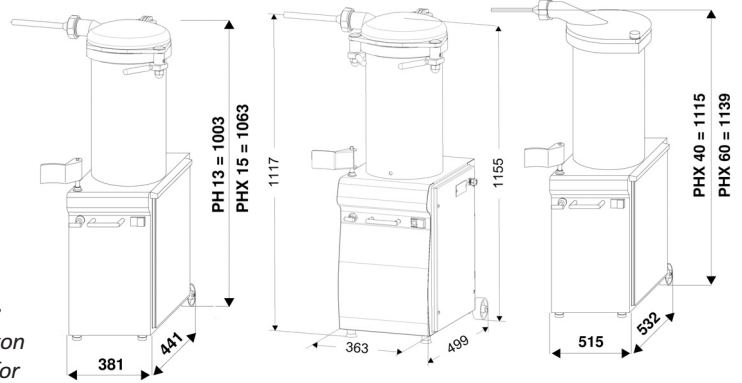
PHX25

## POUSSOIRS HYDRAULIQUES

# PH13 - PHX15 - PHX25 PHX40 - PHX60

Entièrement inox 18-10, y compris le couvercle, le piston et les cornets (PH13 - Piston Polydur), décompression automatique de la chair quand on relâche la genouillère. Décompression réglable sur PHX40. Grande souplesse de réglage de la vitesse du piston. Retour rapide du piston pour le remplissage. Moteur IP65. Monté sur roulettes d'origine. Livré avec 3 canules: Ø14,20,30, clé et extracteur pour le piston. Le tout Inox 18-10. Circuit hydraulique fermé avec réservoir. Conforme aux normes CE. Finition Inox brossé fin.

*Entirely stainless steel including the cover, piston and the nozzles. Except the PH13 which has a Polydur piston.. Automatic decompression of the flesh when the knee piece is released. Extreme flexibility of piston speed adjustment. Fast return of piston for the filing. Motor IP65. Mounted on castor wheels. Delivered with 3 nozzle: Ø14, 20, 30, key and extractor for the piston. Closed hydraulic circuit with tank. Complies with CE standard.*



Dimensions  
PH13 - PHX15

Dimensions  
PHX25

Dimensions  
PHX40 - PHX60

Réf Ref	Tension Tension	Moteur Motor	Contenance Capacity	Poids net Weight
PH 13	TRI, 400 V, 50 Hz	0,5 CV (0,36 Kw)	13 L	75 kg
PHX 15	TRI, 400 V, 50 Hz	0,75 CV (0,55 Kw)	15 L	100 kg
PHX 25	TRI, 400 V, 50 Hz	1 CV (0,75 Kw)	25 L	130 kg
PHX 40	TRI, 400 V, 50 Hz	2 CV (1,5 Kw)	40 L	210 kg
PHX 60	TRI, 400 V, 50 Hz	2 CV (1,5 Kw)	56 L	250 kg



Couvercle ouvert  
Lid open



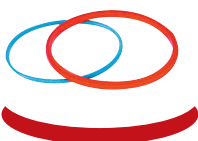
### Doseur manuel et cornet coudé

Manual portionner  
and bent with  
antidrop valve



### Accessoires inox 18/10

Accessories  
stainless steel 18/10



### Joint de couvercle

Lid gasket



Dadaux S.A.S. - Le Bouchaud - 39800 Bersaillin  
Tél. + 33 (0) 3 84 85 51 71 - Fax: + 33 (0) 3 84 85 53 92  
www.dadaux.com - E-mail: dadaux@dadaux.com