



Cutters

Titane 40-2 / 45V



Finition parfaite
Machine robuste
Bâti monobloc forte épaisseur

Dadaux
TECHNOLOGIES



Qualité
100%
INOX



CUTTERS

TITANE 40-2 & 45V

Les cutters Titane 40-2 et 45V sont équipées de série de deux moteurs* à deux vitesses, d'une cuve en inox fondu (épaisseur 1 à 2 cm), de six couteaux. Le bâti monobloc est construit en plaques d'inox de forte épaisseur. La rigidité du bâti et la qualité de la cuve permettent de régler les couteaux très près de la cuve. Le jeu entre le couvercle et les couteaux est aussi minimum ce qui permet de réaliser les farces fines dans des temps très courts avec un minimum d'échauffement du produit. Le couvercle et le bâti n'ont pas d'angles difficiles à nettoyer. Les commandes sont en basse tension (24 volts). Conformes aux normes CE.



* Titane 45 variateur sur moteur couteaux.

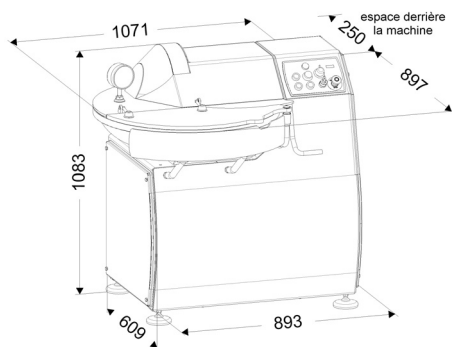
Cutter Titane 40-2 and 45V

Titane cutters are equipped in series of 2 motors with 2 speeds, a bowl in melted down stainless steel (thickness 1 to 2 cm), and of 6 knives. Monobloc frame is manufactured in stainless steel plates of strong thickness. The frame rigidity and the bowl quality allow to adjust the knives to the nearest of the bowl. The clearance between the bowl and the lid is minimum what allows to make of the fine force meat in a very short time, with a minimum heating of product. The lid and the frame don't have any angles which are difficult to clean. The controls are in low voltage (24 volts). Complies with CE standard.*

* Titane 45 with variator on the knife motor.

Vue arrière

Rear view



Dimensions
Titane 40-2 & 45V



Finition parfaite angle arrondi

Perfect completion round angles



Bouchon pour vidange de la cuve

Plug for the unloading of bowl

Réf	Tension	Contenance	Vitesse cuve	Vitesse couteaux	Puissance moteur cuve	Puissance moteur couteaux	Vitesse arrière couteaux	Poids net
Ref	Tension	Capacity	Bowl speed	Knives speed	Bowl motor power	Knives motor power	Mixing reverse blade speed	Weight
TITANE 40-2	TRI, 400V, 50 HZ	40 L	8/16 tr/min	1500 et 3000 tr/min	0,65 - 0,8 CV	6 - 8 CV (4,7 Kw - 5,8 Kw)	-	380 Kg
TITANE 45V	TRI, 400V, 50 HZ	40 L	8/16 tr/min	1000 à 3600 tr/min	0,65 - 0,8 CV (0,47 Kw - 5,8 Kw)	15 CV (11 Kw)	150 à (to) 300 tr/min	395 Kg



Dadaux S.A.S. - Le Bouchaud - 39800 Bersaillin
Tél. + 33 (0) 3 84 85 51 71 - Fax: + 33 (0) 3 84 85 53 92
www.dadaux.com - E-mail: dadaux@dadaux.com