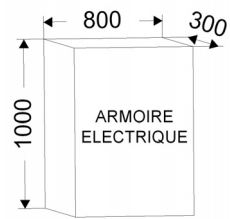
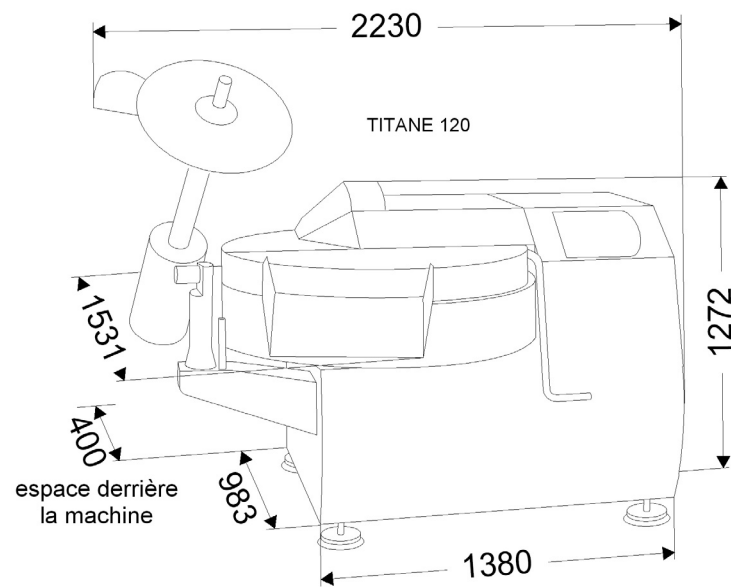




**Position vidange**  
Unload position



**Armoire électrique**  
Electric box



**Dimension**  
Cutter 120



# Titane 120-2 / 120V



Soucieux d'améliorer la qualité, nous nous réservons le droit de modifier nos modèles sans préavis / Studio graphique Paoh / - Dole / Janvier 2015.



Dadaux S.A.S. - Le Bouchaud - 39800 Bersaillin  
Tél. + 33 (0) 3 84 85 51 71 - Fax : + 33 (0) 3 84 85 53 92  
www.dadaux.com - E-mail : dadaux@dadaux.com

Finition parfaite  
Machine robuste  
Bâti monobloc forte épaisseur





**Tableau de commande 120V**  
Control board 120 Variator



**Tête avec 6 couteaux**  
Head with 6 knives

## CUTTERS TITANE 120-2 & 120V

La machine cutter Titane 120 est entièrement construite en plaque d'inox de forte épaisseur. Les cuves sont en inox fondu de forte épaisseur (2 à 3 cm). Les couvercles sont à double paroi et isolés.

La rigidité du bâti et la qualité de la cuve permettent de régler les couteaux très près de la cuve. Le jeu entre le couvercle et les couteaux est aussi minimum ce qui permet de réaliser les farces fines dans des temps très courts avec un minimum d'échauffement du produit. Le couvercle et le bâti n'ont pas d'angles difficiles à nettoyer. Les commandes sont en basse tension (24 Volts).

Vitesse de couteaux réglable pour Cutter 120V  
+ Vitesse de mélange.

Conforme aux normes CE.

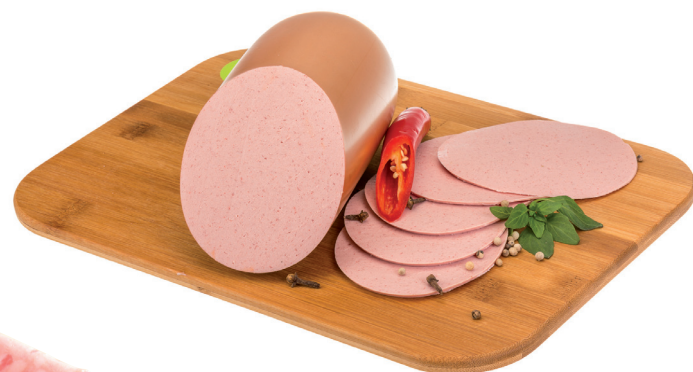
### Cutter Titane 120-2 and 120V

*Titane 120 cutter is entirely manufactured in stainless steel with strong thickness . The knives are manufactured in stainless steel plates of strong thickness (2 to 3 cm).*

*The lids have a double lining and they are isolated. The frame rigidity and the bowl quality allow to adjust the knives to the nearest of the bowl. The space between the bowl and the lid is minimum, which allows to make fine stuffings in a very short time, with a minimum heating of product. The lid and frame do not have angles, which are generally difficult to clean. The controls are in low voltage (24 volts).*

*Adjustable knives speed thanks to its variator for Titane 120V  
+ Mixing speed.*

*Complies with CE standard.*



**Dadaux**  
TECHNOLOGIES

Réf	Tension	Contenance	Vitesse cuve	Vitesse couteaux	Puissance moteur cuve	Puissance moteur couteaux	Vitesse arrière couteaux	Poids net
<i>Ref</i>	<i>Tension</i>	<i>Capacity</i>	<i>Bowl speed</i>	<i>Knives speed</i>	<i>Bowl motor power</i>	<i>Knives motor power</i>	<i>Mixing reverse blade speed</i>	<i>Weight</i>
TITANE 120-2	TRI, 400 V, 50 HZ	120 L	8/16 tr/min	1 500 et 3 000 tr/min	1,5 - 2 CV (1,1 Kw - 1,4 Kw)	25 - 30 CV (18,4 Kw - 22 Kw)	Without mixing speed	1 800 Kg
TITANE 120V	TRI, 400 V, 50 HZ	120 L	8/16 tr/min	1 000 à 4 000 tr/min	1,5 - 2 CV (1,1 Kw - 1,4 Kw)	45 CV (30 Kw)	150 à (to) 300 tr/min	1 900 Kg